

## Isolatoren für Starkstrom-Freileitungen

Vollkernisolatoren VK

**DIN**  
**48 006**  
 Teil 3

Insulators for overhead lines; solid-core (VK) insulators

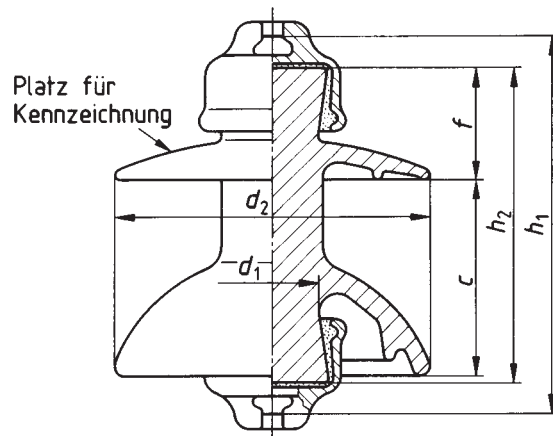
Ersatz für Ausgabe 06.66

Für den Anwendungsbereich dieser Norm bestehen keine entsprechenden regionalen oder internationalen Normen.

Maße in mm

**1 Maße, Bezeichnung**

Nicht angegebene Einzelheiten sind zweckentsprechend zu wählen.

Darstellung  
ohne FedersplinteBezeichnung eines Vollkernisolators VK mit Strunkdurchmesser  $d_1 = 75$  mm und 2 Schirmen (Kurzzeichen VK 75/2):

Vollkernisolator DIN 48 006 – VK 75/2

Fortsetzung Seite 2 und 3

Deutsche Elektrotechnische Kommission im DIN und VDE (DKE)

Jede Art der Vervielfältigung, auch auszugsweise, nur mit Genehmigung des DIN Deutsches Institut für Normung e.V., Berlin, gestattet.